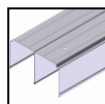
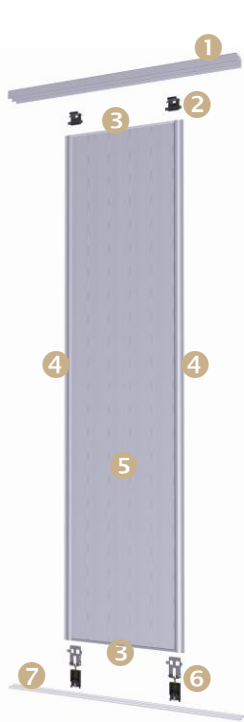


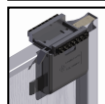
# NOTICE DE MONTAGE – FACADE COULISSANTE ACIER



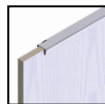
Pour un fonctionnement optimal de ce produit, nous vous conseillons de lire attentivement les instructions de montage suivantes



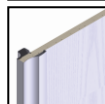
1 Rail haut



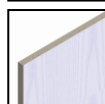
2 Connecteur haut



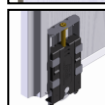
3 Traverses (haute et basse)



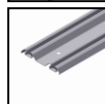
4 Montant



5 Remplissage – *Panneau ou miroiterie*



6 Connecteur bas



7 Rail bas

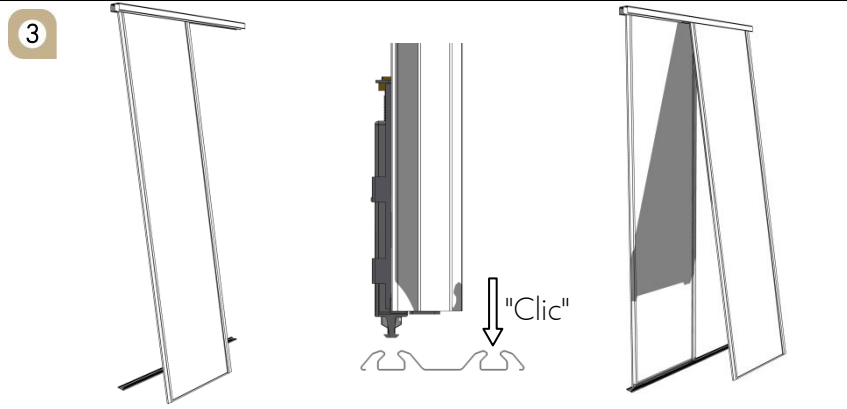
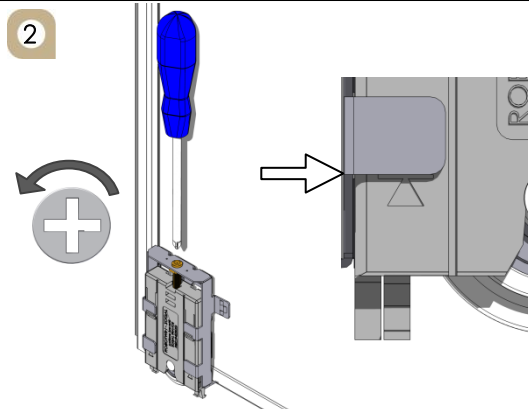
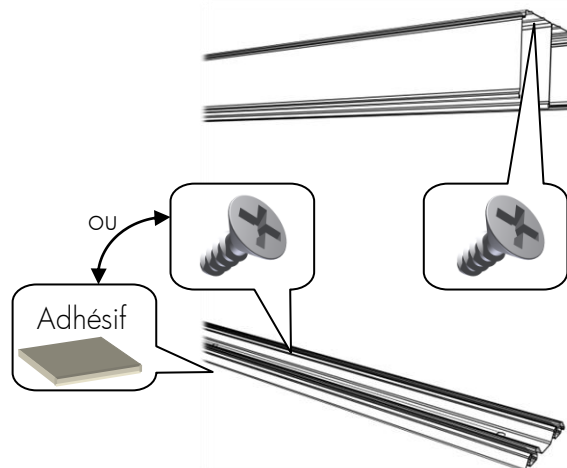
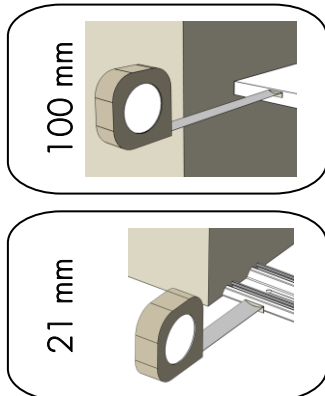
## IMPORTANT

Visserie de fixation aux murs et plafonds NON FOURNIE

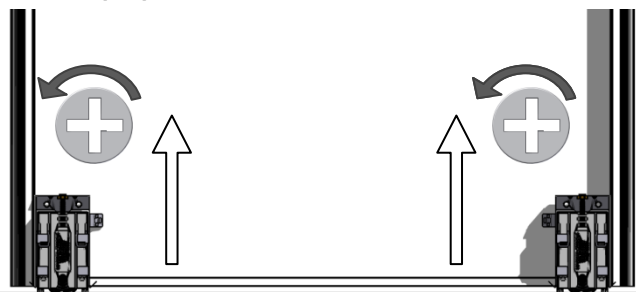
## Outils nécessaires



## 1 Fixation des rails



## 4 Réglage en hauteur



## 5 Réglage en aplomb

